

**ГОСУДАРСТВЕННЫЙ СТАНДАРТ СОЮЗА ССР****ЗАЩЕЛКИ ДЛЯ ОТКИДНЫХ ПЛИТ  
СТАНОЧНЫХ ПРИСПОСОБЛЕНИЙ**

Конструкция

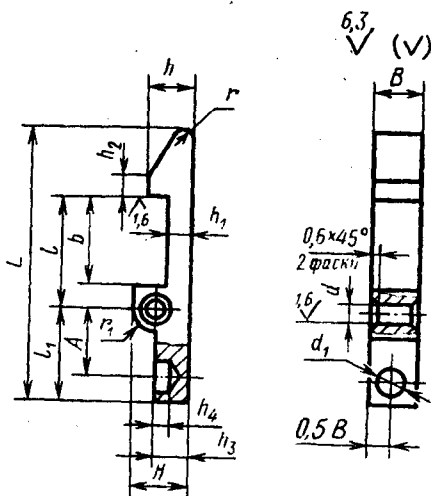
Pawls for drop plates of machine retaining  
devices. Design

ГОСТ

13164—67

Дата введения 01.07.68

1. Конструкция и размеры защелок для откидных плит должны соответствовать указанным на чертеже и в таблице.



Размеры, мм

Обозначение защелок	Применяемость	L	B b12	b	H	h	h <sub>1</sub>	h <sub>2</sub>	h <sub>3</sub>	h <sub>4</sub>
7038-0031		32	5	10	7	5	2.5	2	4	2
7038-0032		40	6	12	8	6	3.0	2	5	2
7038-0033		50	8	16	10	8	4.0	3	6	3
7038-0034		60	10	20	12	10	5.0	4	7	3
7038-0035		80	12	25	16	14	7.0	5	9	5

Продолжение

Размеры, мм

Обозначение защелок	Применяемость	d D11	-d <sub>1</sub>	l -0.2	l <sub>1</sub>	A	r	r <sub>1</sub>	Масса, кг. не более
7038-0031		3	3,5	13	11	8	1,5	3	0,006
7038-0032		3	4,5	16	14	10	1,5	3	0,009
7038-0033		4	5,5	22	16	12	2,0	4	0,019
7038-0034		5	7,0	25	20	15	2,5	5	0,031
7038-0035		6	9,0	32	28	22	4,0	7	0,058

Пример условного обозначения защелки размером  $L=32$  мм:

*Зашелка 7038-0031 ГОСТ 13164—67*

(Измененная редакция, Изм. № 1, 2).

2. Материал — сталь марки 45 по ГОСТ 1050—88.

Допускается замена на сталь других марок по механическим свойствам не ниже, чем у стали марки 45.

3. Твердость — 41,5 . . . 46,5 HRC<sub>3</sub>.

4. Неуказанные предельные отклонения размеров: H14, h14,  
 $\pm \frac{t_2}{2}$ .

3, 4. (Измененная редакция, Изм. № 2).

5. (Исключен, Изм. № 1).

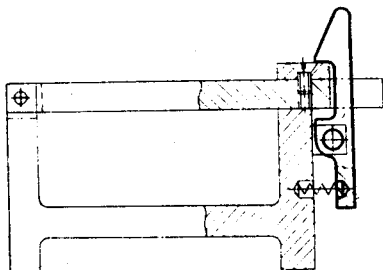
6. Покрытие — Хим. Окс. прм (обозначение покрытия — по ГОСТ 9.306—85). По соглашению сторон допускается применение других видов защитных покрытий.

7. Маркировать партию защелок одного типоразмера на таре или упаковке с указанием условного обозначения защелок для откидных плит и товарного знака предприятия-изготовителя.

8. Пример применения защелок для откидных плит станочных приспособлений указан в приложении.

(Введен дополнительно, Изм. № 2).

**ПРИМЕР ПРИМЕНЕНИЯ ЗАЩЕЛОК ДЛЯ ОТКИДНЫХ ПЛИТ  
СТАНОЧНЫХ ПРИСПОСОБЛЕНИЙ**



## ИНФОРМАЦИОННЫЕ ДАННЫЕ

1. **РАЗРАБОТАН И ВНЕСЕН** Министерством тяжелого, энергетического и транспортного машиностроения СССР  
Министерством станкостроительной и инструментальной промышленности СССР

## ИСПОЛНИТЕЛИ

В. В. Андреев; В. М. Ганина; В. Н. Дзегиленок, канд. техн. наук; В. А. Петрова; К. И. Сокольский; А. З. Старосельский (руководитель темы); А. В. Хренова

2. **УТВЕРЖДЕН И ВВЕДЕН В ДЕЙСТВИЕ** Постановлением Комитета стандартов, мер и измерительных приборов при Совете Министров СССР от 18.08.67 № 1382

3. Срок проверки — 1995 г. Периодичность проверки — 5 лет.

4. **ВЗАМЕН** МН 385—60.

5. **ССЫЛОЧНЫЕ НОРМАТИВНО-ТЕХНИЧЕСКИЕ ДОКУМЕНТЫ**

Обозначение НТД, на который дана ссылка	Номер пункта
ГОСТ 9.306—85	6
ГОСТ 1050—89	2

6. **ПЕРЕИЗДАНИЕ** (май 1990 г.) с Изменениями № 1, 2, утвержденными в июне 1980 г., марте 1988 г. [ИУС 9—80, 6—88].

7. Ограничение срока действия снято Постановлением Государственного комитета СССР по стандартам от 17.03.88 № 561.